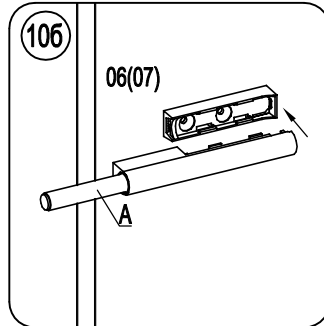
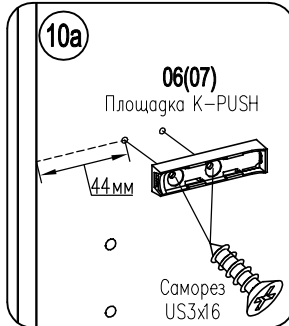


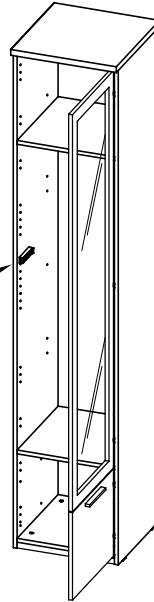
10

Только для варианта со стеклянной дверью без ручки
(для Вар.3)

Установите толкатель К-PUSH, для этого на вертикальной стенке (06 или 07) на уровне центра двери наколите шилом отверстие на расстоянии 44мм от лицевого края, приложите площадку К-PUSH и зафиксируйте двумя саморезами US3x16. Наденьте толкатель на площадку К-PUSH. Теперь, чтобы открыть дверь, нажмите на дверь в том месте, где установлен механизм К-PUSH. Регулировка срабатывания производится вращением штока А после установки двери.

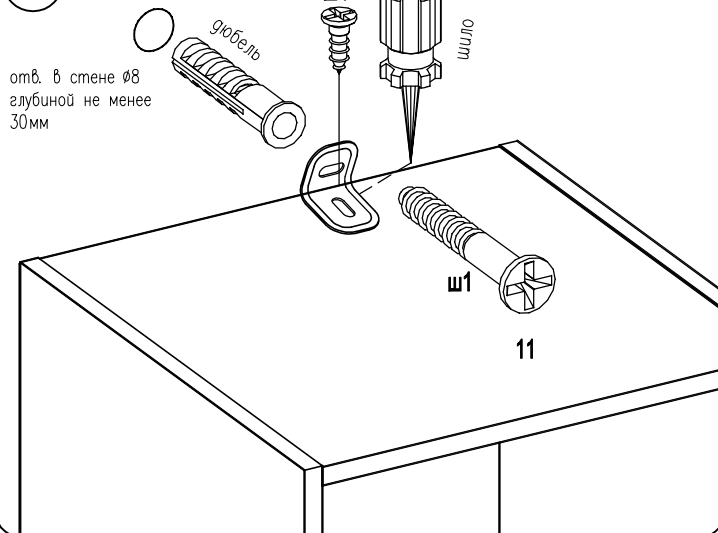


06



11

Крепление шкафа к стене



12

